

КУХНИ

СОВЕТЫ ПО ВЫБОРУ МОДУЛЬНОЙ КУХНИ

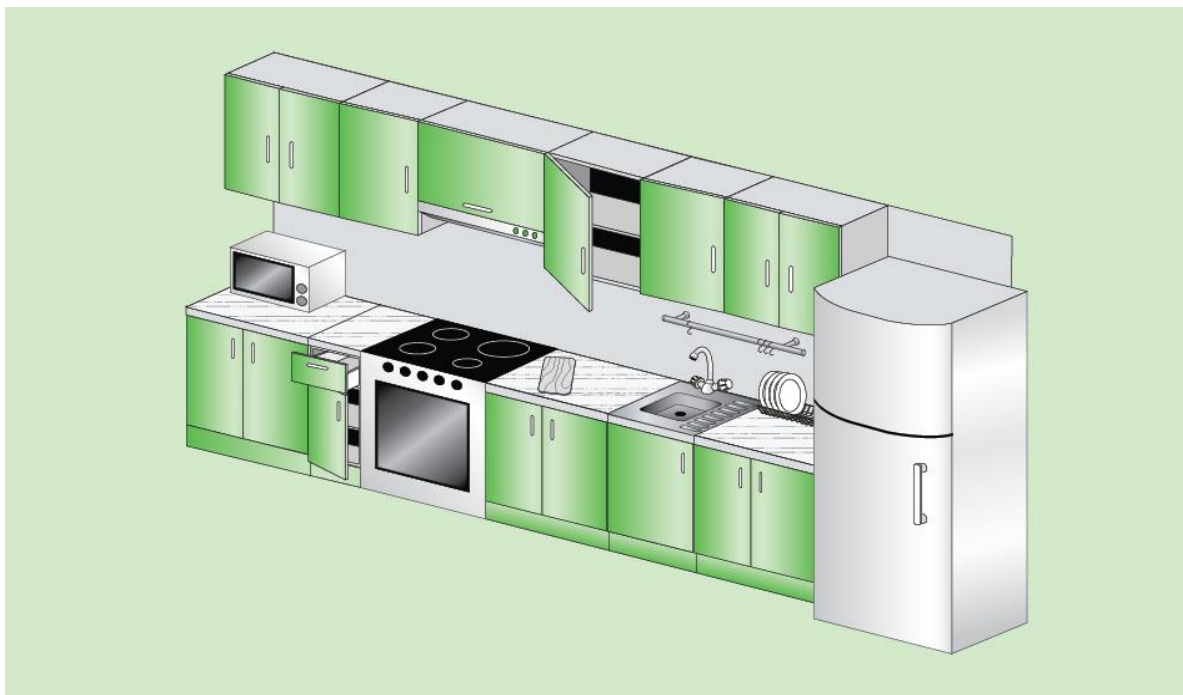


РЕКОМЕНДАЦИИ

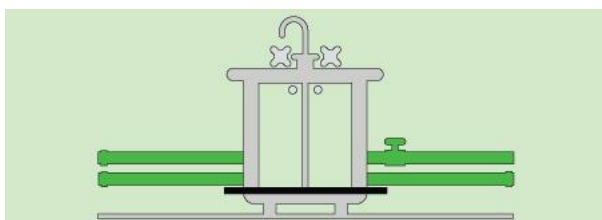
ОБЩИЕ СВЕДЕНИЯ

В ситуации, когда требуется максимально быстро, просто и недорого обставить кухню, например, в съёмной квартире или на даче, отличным решением может стать покупка модульной кухни.

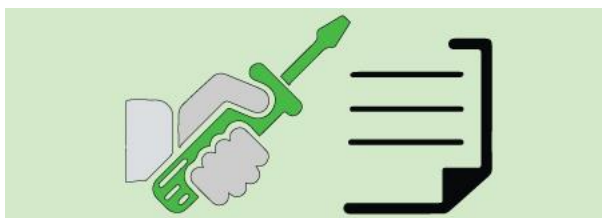
Модульная мебель для кухни представляет собой готовые элементы, напольные и навесные шкафчики, доступные в ограниченном количестве базовых форм и размеров (это всегда только прямые шкафы шириной от 40 до 80 см), которые легко комбинируются между собой. В зависимости от конкретных потребностей можно собрать настоящий гарнитур или установить единственный шкафчик там, где это требуется.



ПРЕИМУЩЕСТВА МОДУЛЬНЫХ КУХОНЬ

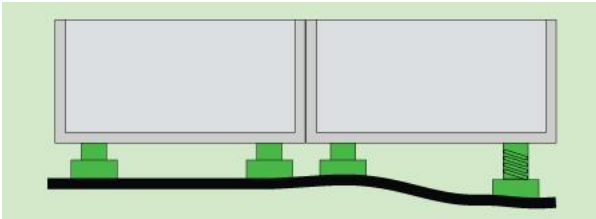


- легко подвести коммуникации,

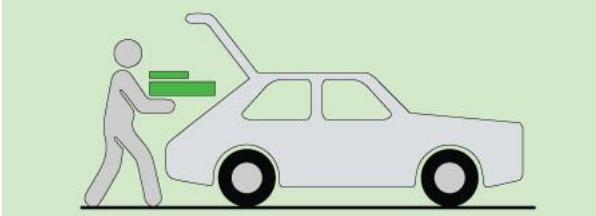


- легко собрать самостоятельно,

ПРЕИМУЩЕСТВА МОДУЛЬНЫХ КУХОНЬ



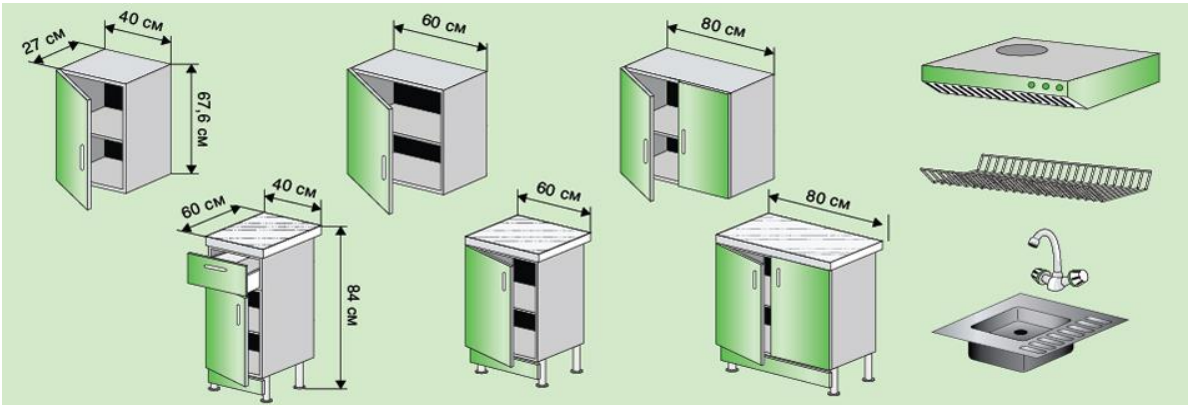
- легко выровнять по высоте,



- легко перевезти в багажнике.

НАПОЛНЕНИЕ ШКАФОВ

Ко всем видам шкафов можно подобрать различное наполнение: сушилки, коврики, лотки и корзины, которые помогут организовать пространство внутри шкафов для хранения продуктов питания и посуды. Мойка подбирается по размеру напольного шкафа, в который она будет установлена, а смеситель можно выбрать по своему вкусу.



ФАСАДЫ ШКАФОВ

Фасады шкафов изготавливают из разных материалов

- ЛДСП – недорогой материал, при правильном уходе долго сохраняет свой первоначальный вид.
- МДФ – более устойчивый к воздействию влаги и механическим повреждениям материал, чем ЛДСП. Благодаря более плотной структуре, в нем лучше держатся крепежные элементы.

Кухонные модули можно менять местами, переставлять, заменять и дополнять новыми модулями по необходимости.

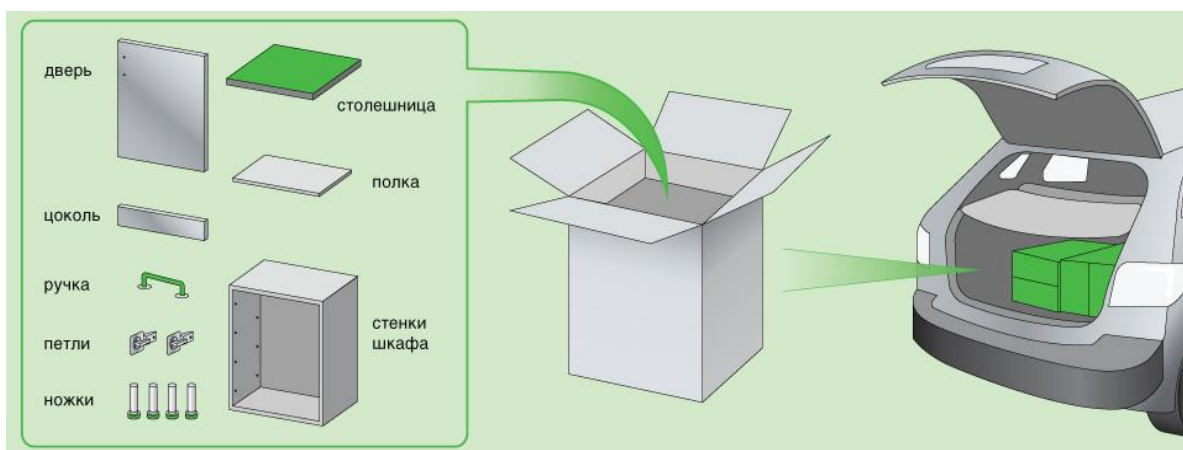
ПЛАНИРОВАНИЕ

Чтобы спланировать модульную кухню нужно:

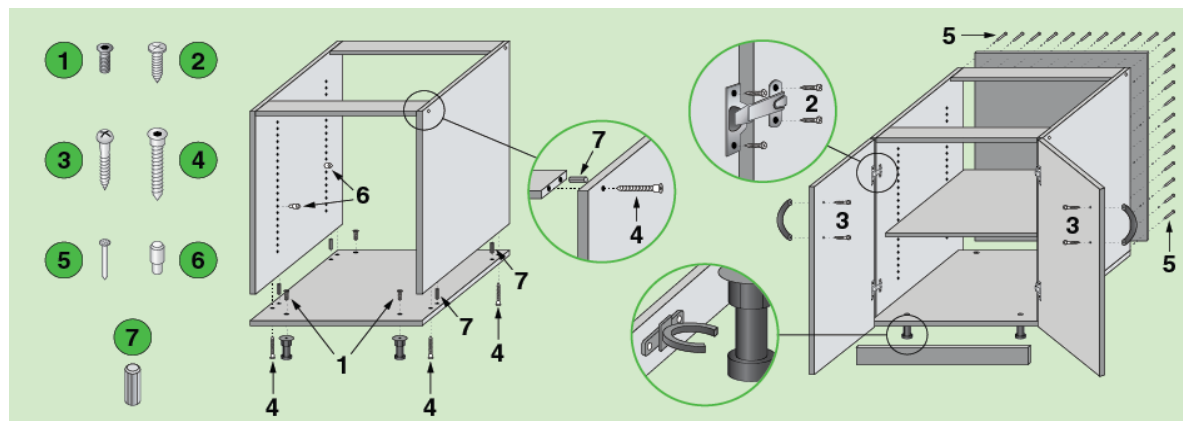
- 1) Измерить место, планируемое для установки кухонных модулей.
- 2) Рассчитать размеры и определиться с количеством шкафов.
- 3) Выбрать цвет и текстуру фасадов.
- 4) Подобрать смеситель, мойку и аксессуары.

КОМПЛЕКТНОСТЬ

Каждый кухонный модуль упакован в коробку в разобранном виде вместе с фурнитурой, аксессуарами и инструкцией по сборке. Транспортировку мебели можно осуществить в багажнике легкового автомобиля.

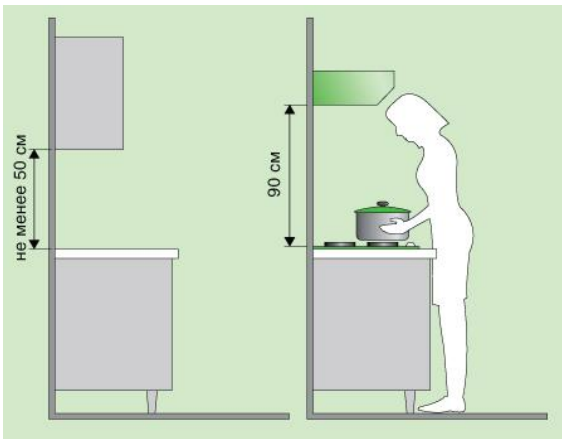


УСТАНОВКА НАПОЛЬНЫХ МОДУЛЕЙ



Напольные модульные шкафы имеют регулируемые по высоте ножки и позволяют выровнять все шкафы на одном горизонтальном уровне. Стандартная высота шкафа от пола до верхнего края столешницы составляет 85 см.

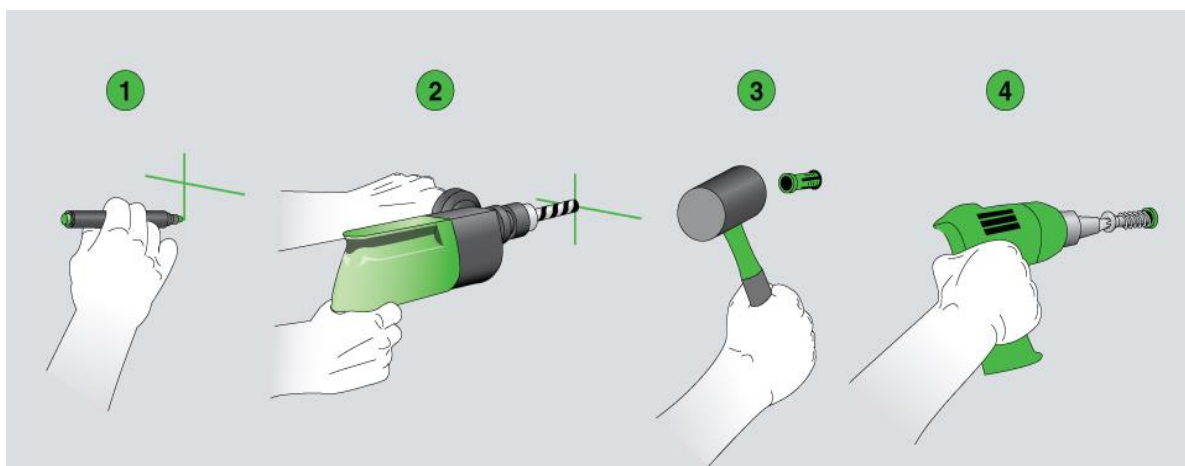
УСТАНОВКА НАВЕСНЫХ МОДУЛЕЙ



Навесные модули крепятся к стене на такую высоту, чтобы расстояние от нижнего края навесного шкафа до столешницы составляло не менее 50 см. Оптимальным считается расстояние 60 см.

Рекомендованное расстояние от нижнего края кухонной вытяжки до столешницы составляет 75-90 см.

С учетом приведенных выше данных необходимо сделать разметку, определив место для крепежных элементов, на которые будут установлены подвесные шкафы.



Далее следует просверлить отверстия, установить в них дюбели, ввинтить саморезы и повесить шкафы на специальные петли, которые как правило входят в комплект.