

ДЕКОР

# КАК ВЫБРАТЬ ОБОИ ДЛЯ КУХНИ

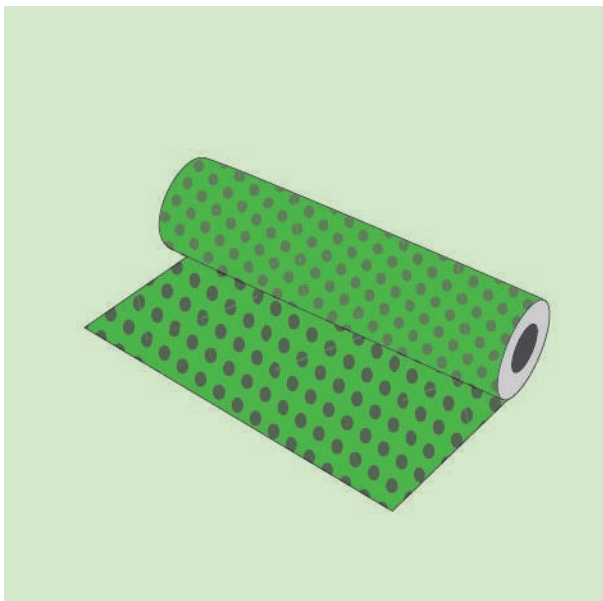


РЕКОМЕНДАЦИИ

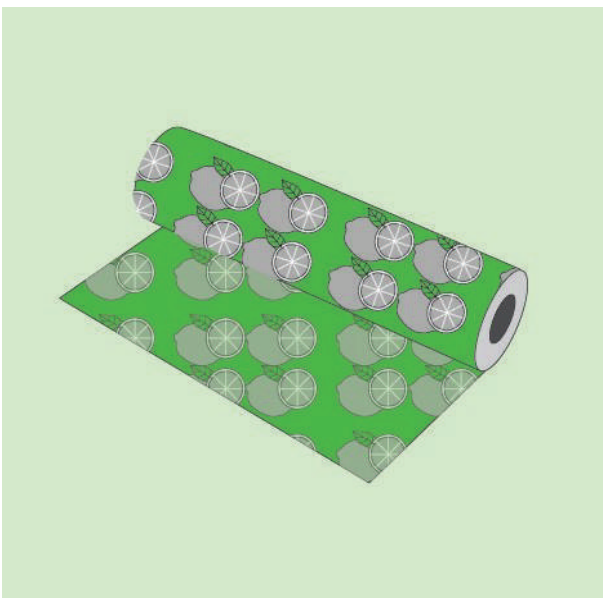
## ОБЩИЕ СВЕДЕНИЯ

Выбирая обои для кухни, следует учитывать, что материал, из которого они изготовлены, должен быть максимально практичным, в идеале кухонные обои должны быть чистящимися, огнеустойчивыми, достаточно прочными и экологически безопасными.

## ВИДЫ ОБОЕВ



- **Бумажные обои** требовательны к подготовке поверхности и не отличаются высокой стойкостью. Они не являются самым оптимальным вариантом для кухни, но будут приемлемы, если оклеить ими, например, только одну стену, которая максимально удалена от плиты и раковины.

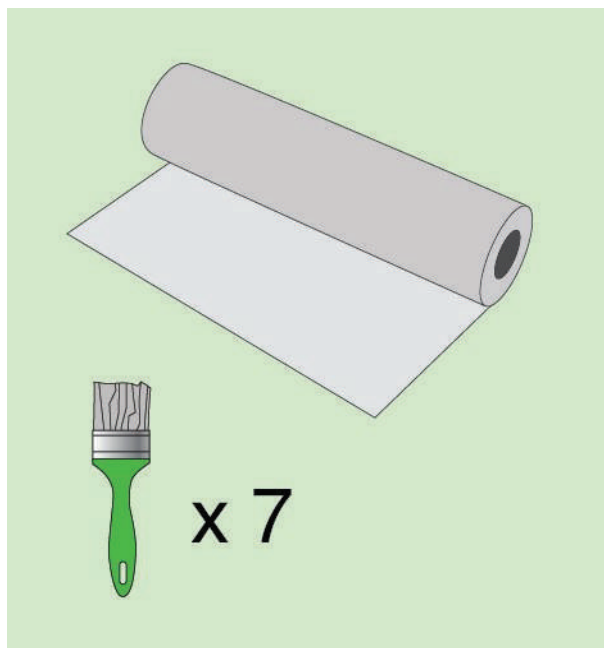


- Кухонные обои из **вспененного винила** имеют лишь один виниловый тонкий слой, поэтому также не отличаются прочностью и износостойкостью.

## ВИДЫ ОБОЕВ

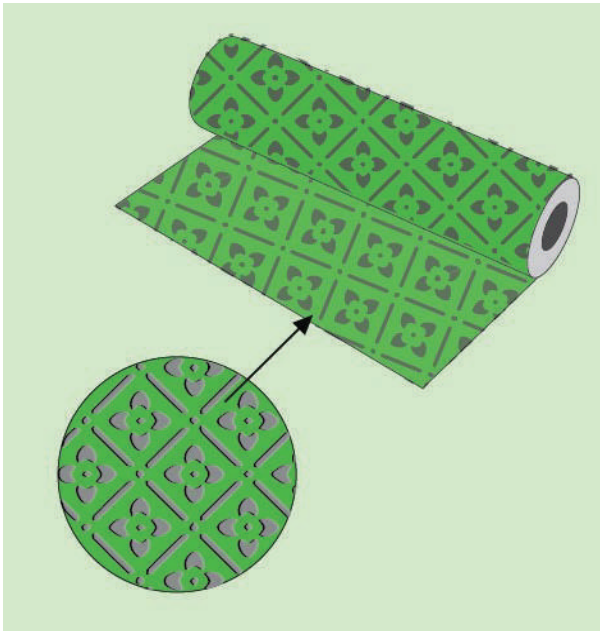


- **Виниловые обои** имеют два слоя: основа из бумаги или ткани, покрытая пленкой ПВХ. Для кухни рекомендуется выбирать материал с повышенной плотностью верхнего слоя. Такие обои долговечны, нетоксичны, устойчивы к действию влаги, света и грибка.

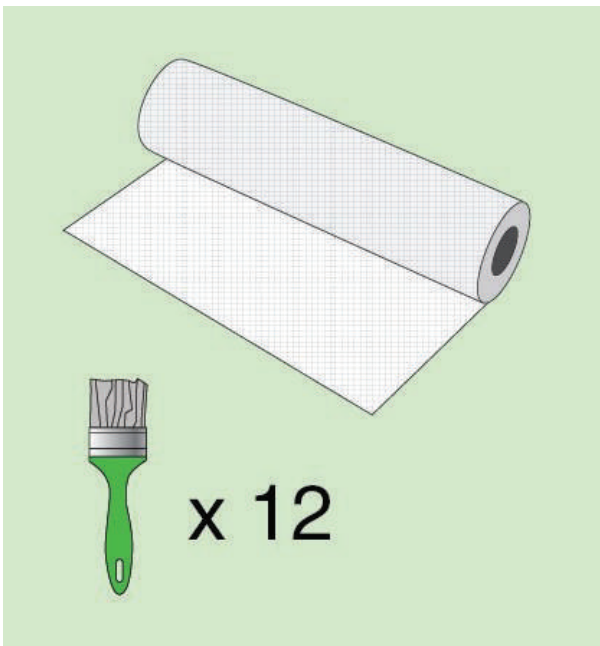


Виниловые обои пригодны для покраски до 7 раз.

## ВИДЫ ОБОЕВ



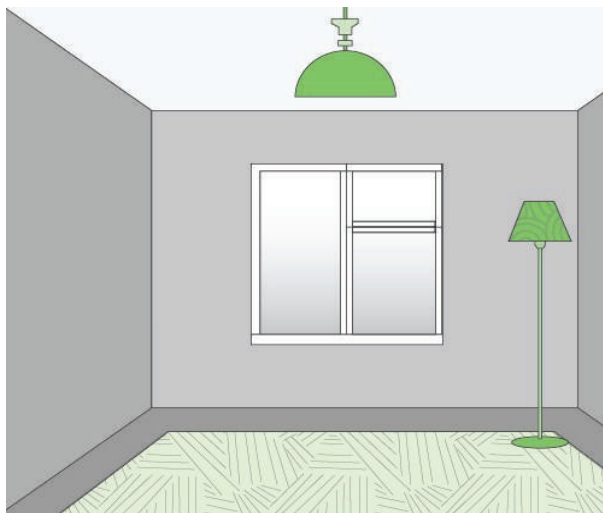
- **Компакт-виниловые обои** созданы при помощи горячего тиснения и имитируют различные текстуры: камень, кожу, текстиль или фактурную штукатурку. Они нетребовательны к подготовке стен, отличаются долговечностью, хорошо маскируют дефекты и легкие неровности стен.



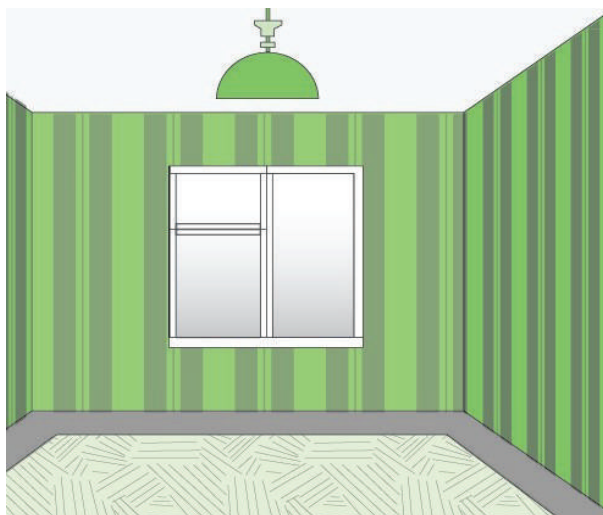
- **Стеклообои** устойчивы к образованию вредных микроорганизмов и действию химически активных веществ. Они антистатичны, антиаллергенны, паропроницаемы, пожаробезопасны, нетребовательны к подготовке для поклейки. Выдерживают до 12 перекрашиваний без потери потребительских свойств.

## ОСОБЕННОСТИ

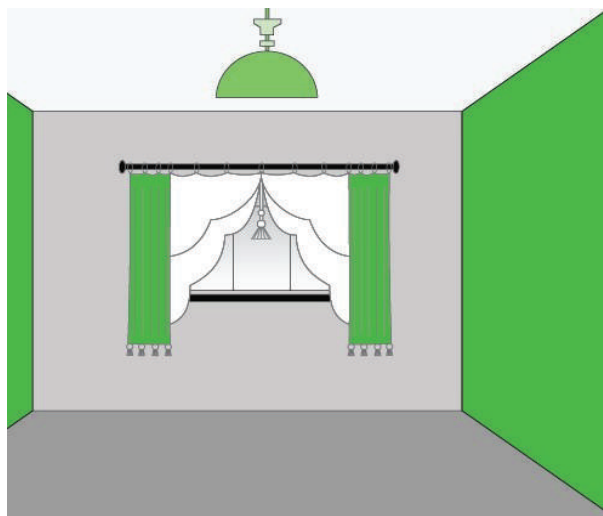
При подборе рисунка и цвета обоев необходимо руководствоваться следующими рекомендациями:



- В небольшой кухне следует с осторожностью использовать обои с крупным рисунком: он может зрительно уменьшить помещение. Безопасным решением станет применение однотонных обоев или обоев с мелким рисунком, которые способны зрительно расширить пространство.



- Вертикальный рисунок или полосы визуально «поднимают» потолок, одновременно «сужая» помещение. Горизонтальный рисунок способен зрительно увеличить площадь, но при этом уменьшить высоту. Наклонный рисунок или линии на стенах придают интерьеру динамичности.



- Теплые тона (бежевый, кремовый, розовый, оранжевый) создают уют и наполняют пространство светом. Холодные тона (голубой, серый, синий, зеленый) добавляют помещению парадности и строгости, свежести и прохлады.