

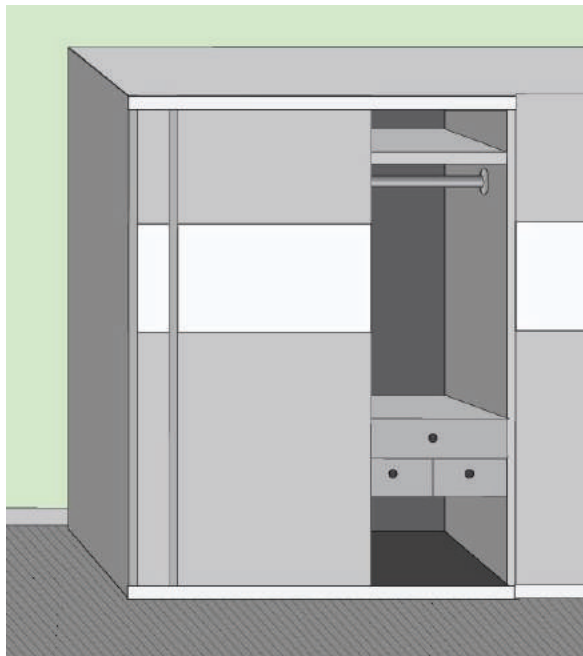
ХРАНЕНИЕ

АКСЕССУАРЫ ДЛЯ ШКАФОВ



РЕКОМЕНДАЦИИ

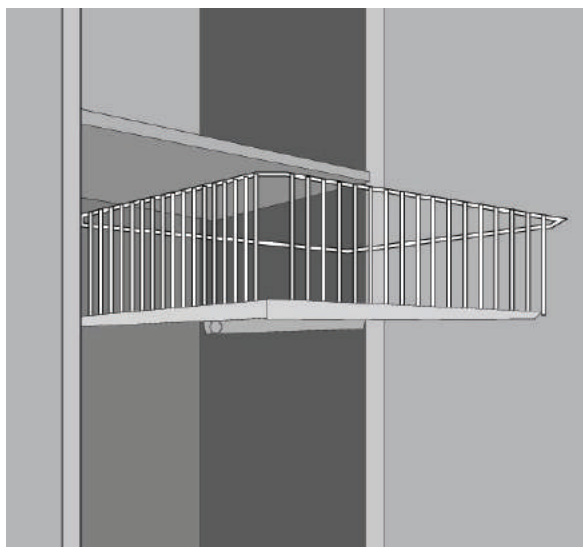
ОБЩИЕ СВЕДЕНИЯ



Наполнение для шкафов-купе и гардеробных должно организовывать их внутреннее пространство в соответствии с поставленной задачей. В этом плане аксессуары упрощают хранение и поиск вещей, обеспечивая максимальную эффективность использования всего доступного пространства.

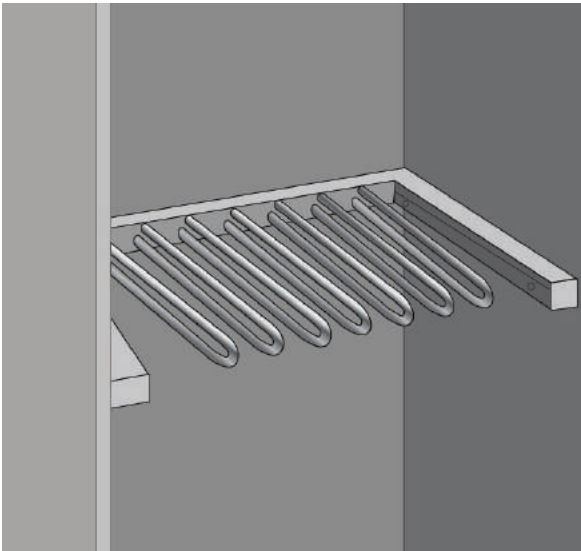
ВИДЫ АКСЕССУАРОВ

Система аксессуаров представляет собой разнообразные предметы и приспособления для хранения предметов одежды и обуви. Составляющие системы выполняются из однотипных материалов и выдержаны в едином стиле. Такие системы могут включать:

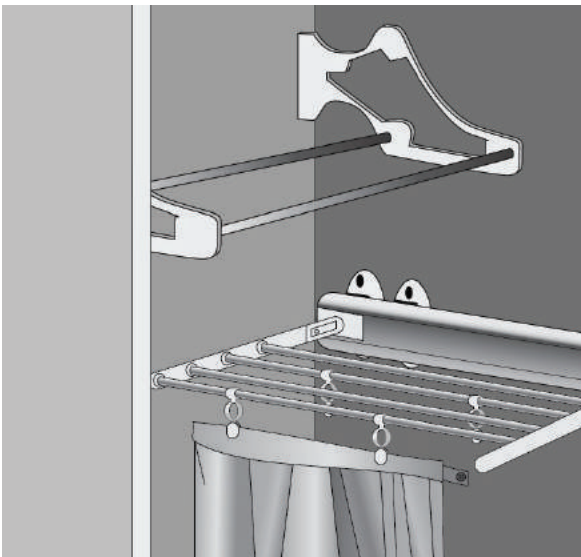


- выдвижные корзины;

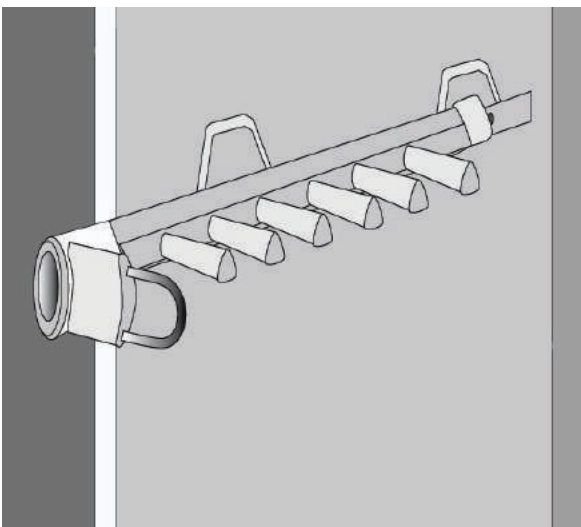
ВИДЫ АКСЕССУАРОВ



- выдвижные вешалки для брюк – брючницы;

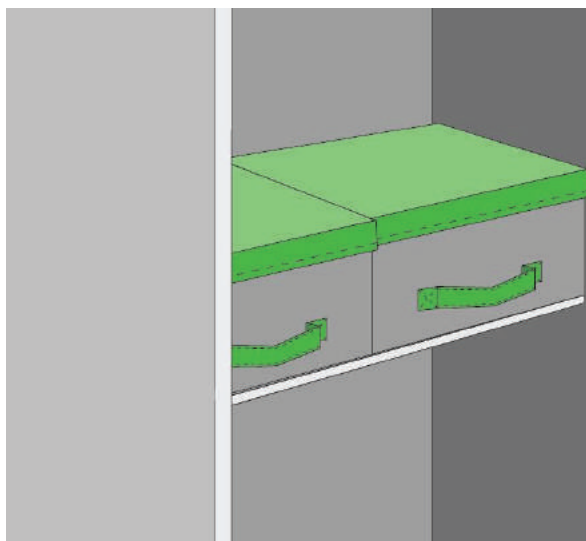


- держатели для обуви, брюк, юбок;



- выдвижные стойки-вешалки для шарфов, галстуков;

ВИДЫ АКССУАРОВ



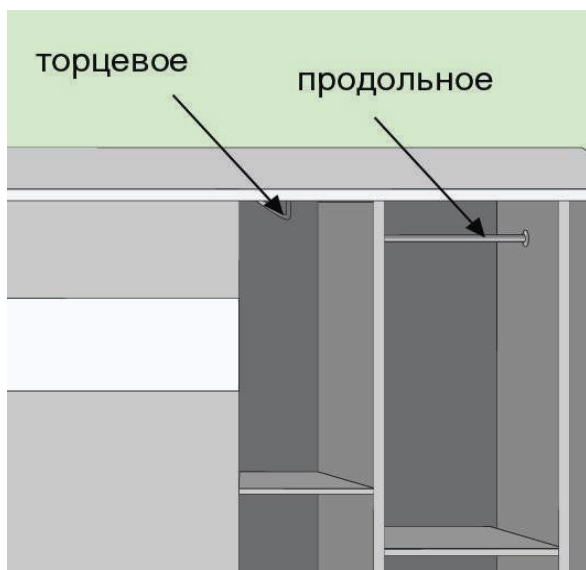
- коробки для мелочей;



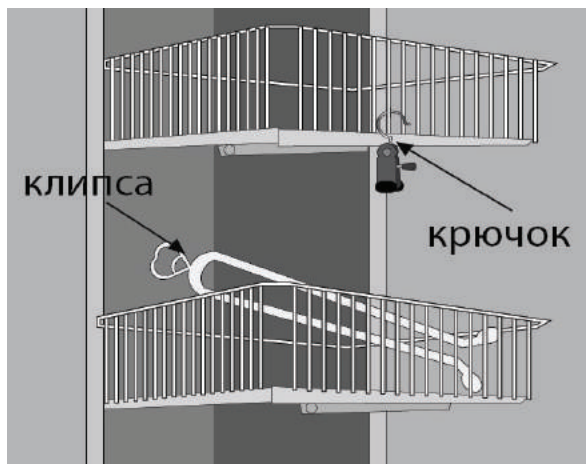
- лифты мебельные для обеспечения легкого доступа к верхнему ярусу шкафа.

Внимание! Крепление элементов системы к боковым стенкам обеспечивает сохранность вещей с максимальным комфортом.

ОСОБЕННОСТИ



- Вешалки, входящие в систему, могут быть продольными, монтируемыми на специальных консолях или карманах, крепящихся к стенке, а там, где неприменимы продольные, применяются торцевые. Их крепление обеспечивает удобное использование в шкафу малой глубины.



- Выдвижные подставки (органайзеры) для хранения обуви облегчат поиск нужной пары, обеспечив в то же время компактность хранения и эстетичный вид, а клипсы сохраняют сапоги. Крючки, входящие в систему, найдут применение не только в шкафу, но и в других местах.

Внимание! Продуманная и организованная система хранения обеспечит четкий порядок и быстрое нахождение нужной вещи.