

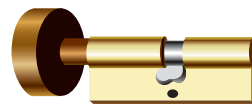
КАК ВЫБРАТЬ ЦИЛИНДР

РЕКОМЕНДАЦИИ

1 Выбор типа цилиндра



Тип «ключ-ключ»



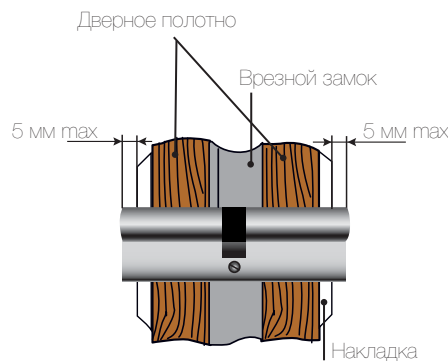
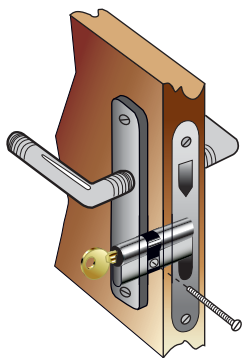
Тип «ключ-фиксатор»

2 Выбор размера

При выборе цилиндра сделайте замер Вашей двери!

Врезной замок

Вид замка в разрезе



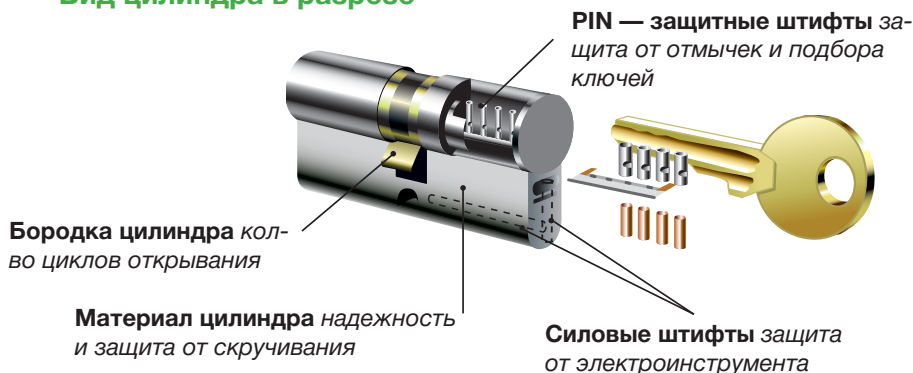
Как установить цилиндр

1. Установите корпус врезного замка в дверное полотно.
2. Вставьте ключ в цилиндр и поверните, чтобы бородка замка не выступала.
3. Установите цилиндр в замок.
4. Закрепите цилиндр винтом с торца двери.
5. Проверьте работу замка.

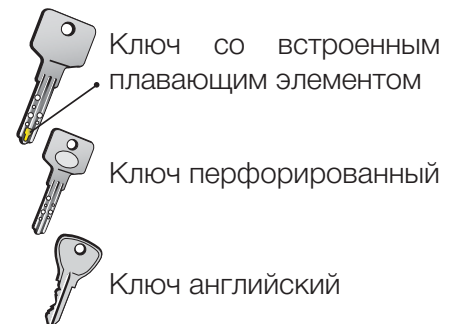
Припуск длины цилиндра должен быть не более 5 мм с каждой стороны двери!

3 Выбор уровня секретности и надежности

Вид цилиндра в разрезе



Тип ключа



Уровень секретности

Количество PIN — чем больше PIN штифтов, тем больше количество комбинаций подбора

Количество комбинаций — чем больше количество комбинаций, тем тяжелее подобрать ключ или отмычку

Уровень надежности

Дополнительная защита — силовые штифты и контрпины препятствуют сверлению замка

Материал цилиндра — стальной корпус цилиндра препятствует скручиванию

Кол-во циклов использования — ресурс цилиндра на кол-во циклов открывания и закрывания



— защита от отмычек



— защита от бампинга



— защита от скручивания



— защита от подбора ключей



— защита от электроинструмента

1 ЛЕРУА МЕРЛЕН РОССИЯ

www.leroymerlin.ru



РЕМОНТ

СТРОИТЕЛЬСТВО

ИНТЕРЬЕР

САД