

ХРАНЕНИЕ

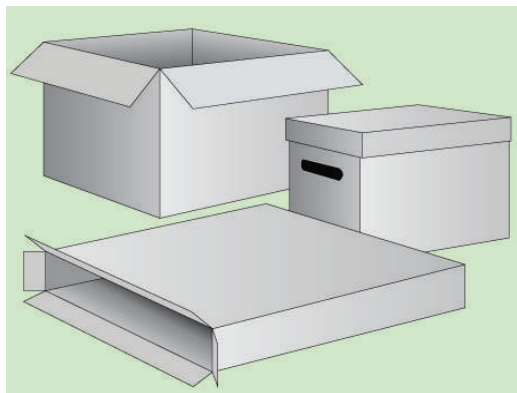
# ЛАЙФХАКИ ДЛЯ ПЕРЕЕЗДА



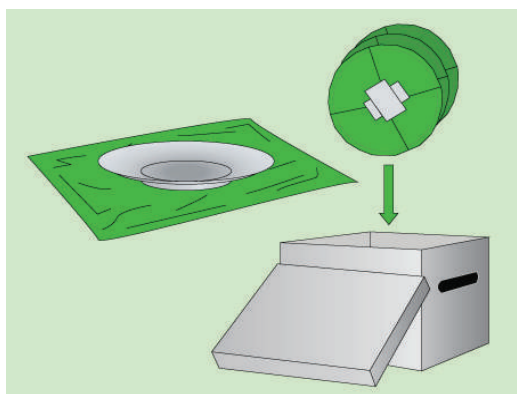
РЕКОМЕНДАЦИИ

## ОБЩИЕ СВЕДЕНИЯ

При переезде большое значение имеет правильный выбор упаковки. Речь идёт, прежде всего, о картонных коробках разных размеров, а также о клейкой ленте.



Следует учесть, что коробку большой вместительности не нужно использовать в качестве универсальной тары.



Мелкие, хрупкие и при этом тяжелые вещи, например стекло, CD-диски, посуду, бокалы, книги и мелкую электронику, целесообразнее перевозить в коробках меньшего размера: такая коробка выдержит вес, и ее будет легко ее переносить. Для сохранности эти вещи необходимо оборачивать воздушно-пузырчатой пленкой или крафтовой бумагой.

Коробки большего размера используются для перевозки крупной нетяжелой посуды, кухонной утвари, игрушек, обуви и одежды. Коробку с крышкой удобно использовать для перевозки книг, журналов и документов.

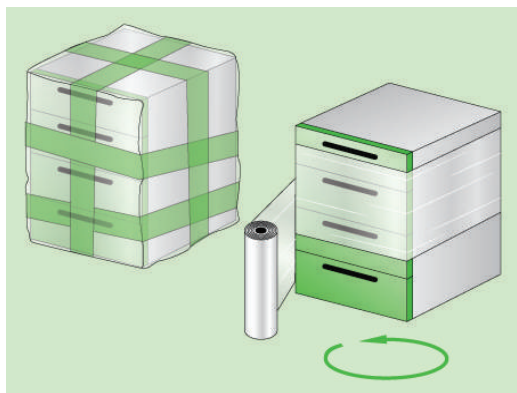


От пакетов из супермаркета стоит отказаться: они недостаточно крепкие, чтобы выдержать большую нагрузку.

При переезде лучше использовать мешки повышенной прочности, например строительные мешки. Они хорошо подойдут для перевозки крупных нехрупких вещей (одеяла, подушки, верхняя одежда, текстиль, мягкие игрушки и др.).

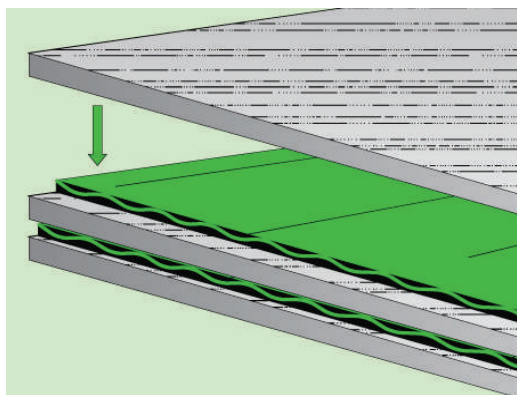
Для экономии места используют вакуумные пакеты, которые позволят уменьшить объем перевозимых вещей за счет вакуумного сжатия. В них можно упаковать одеяла, подушки и одежду и затем сложить их в сумку. А также подойдут хозяйственные сумки, которые рассчитаны на большую нагрузку и при этом достаточно вместительны.

## ОБЩИЕ СВЕДЕНИЯ



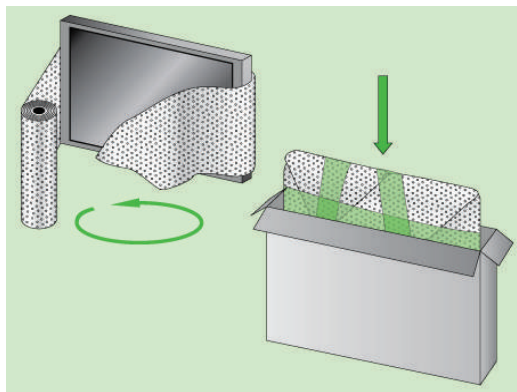
Предметы мебели, имеющие дверцы или выдвижные ящики, которые могут раскрыться во время транспортировки, следует завернуть в полиэтилен и обмотать скотчем. Если отказаться от пленки, то после распаковки мебели придется отмывать клеевые следы от прямого контакта скотча с поверхностью мебели.

В качестве альтернативы можно использовать стрейч-пленку. Она позволит обойтись без скотча, а значит, и возможного образования следов от клея на поверхности. При этом обмотка в два-три слоя гарантирует плотное прилегание. Ящики и двери при такой обмотке не откроются.



Крупногабаритная мебель при перевозке может потребовать полной или частичной разборки. Разобранную мебель упаковывают с применением гофрокартона, который прокладывают между деталями. Амортизирующее действие такого картона защитит покрытие деталей от повреждений. Также гофрокартоном можно защитить углы и выступающие части мебели и крупной бытовой техники.

*Важно! Соединительные детали фурнитуры (винты, болты, гайки и т.п.) складывают в отдельный подписанный пакет. Все пакеты с фурнитурой рекомендуется перевозить в одной небольшой подписанной коробке.*

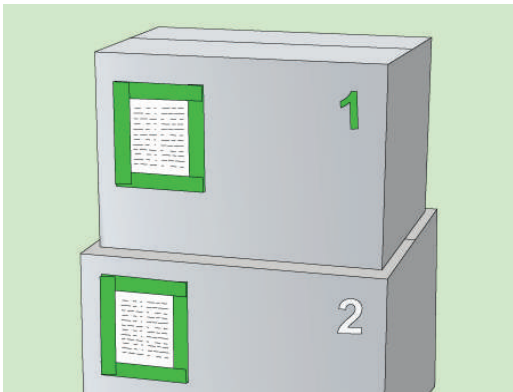


Хрупкие предметы, а также электроника, компьютеры, телевизоры обматываются пупырчатой пленкой и скрепляются скотчем для предотвращения повреждений от ударов и встряски при перевозке.

## ПОДГОТОВКА К ПЕРЕЕЗДУ



- Первое, что необходимо сделать при подготовке к переезду, – разработать план упаковки вещей и выделить место (лучше всего – отдельное помещение) для складирования коробок и пакетов. Проходы и коридоры нужно освободить от мебели и других предметов, чтобы не создавать помехи работе грузчиков.
- Тару не следует нагружать слишком сильно. Так, если коробка способна выдерживать 30 кг, лучше ограничиться 20 кг, чтобы упаковка не порвалась под тяжестью.
- Сначала собирают те вещи, которые используются реже всего, потом – более нужные и важные. Выгрузка и распаковка ведется в обратном порядке.



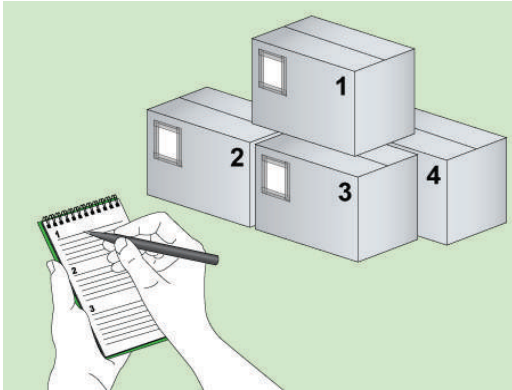
Следует подготовить тару с запасом вещей первой необходимости:

- Ценные вещи и документы – для них потребуется отдельная коробочка, перевозить которую нужно самостоятельно.
- Вода (напитки), пачка чая и кофе, чайник (термос с горячей водой).
- Еда, для которой не требуются специальные условия хранения.
- Столовые приборы (небольшой запас одноразовой посуды (тарелки, стаканы, вилки, ложки), нож), салфетки или бумажные полотенца.
- Средства гигиены (зубная паста и зубные щетки, гель для душа, шампунь, мыло), несколько полотенец, пара рулонов туалетной бумаги.
- Фен, расчески для волос.
- Одежда и обувь: комплект домашней одежды и обуви, комплект офисной одежды и обуви для работы, нижнее белье.
- Утюг и одежная щетка, чтобы быстро привести одежду в порядок.
- Постельное белье, одеяла, подушки.
- Детские вещи: кроме одежды, обуви, постельного белья и средств гигиены для маленького ребенка потребуются подгузники, пустышки и бутылочки, а для школьника – учебники, рабочие тетради и канцелярские принадлежности.
- Игрушки, чтобы занять ребенка на время, пока взрослые распаковывают вещи.
- Аптечка: лейкопластыри, обезболивающие препараты, йод, зеленка, препараты от пищевых отравлений, а также лекарства, требующие регулярного приема.
- Зарядные устройства для телефонов, планшетов и компьютеров.
- Бытовая химия, пылесос, чистящие средства, губки, тряпки, швабра или веник, мешки для мусора.

## ПОДГОТОВКА К ПЕРЕЕЗДУ

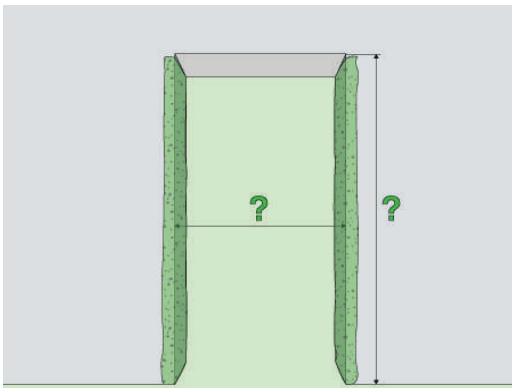
- Набор инструментов: ножницы, нож, шуруповерт или отвертка со сменными насадками, молоток, пассатижи, плоскогубцы, гаечный ключ, небольшое количество крепежных элементов, скотч для упаковки использованных коробок и упаковочных материалов.

- Вещи для животных: лоток, наполнитель, корм, миски, ошейники, лежанки, клетки и т.п.



- Каждую коробку следует пронумеровать и снабдить списком содержащихся в ней предметов. Листы бумаги крепят к коробке скотчем, проклеивая по всей поверхности, чтобы исключить случайное отрывание. Тару, содержащую вещи из одной комнаты, желательно маркировать каким-либо одним цветом (например, гостиная – зеленый, кухня – красный, ванная комната – синий). Это позволит не запутаться при распаковке.

- Еще одна мера, позволяющая облегчить распаковку, – подробная опись вещей с указанием номеров коробок, сохраненная в блокноте или текстовом файле.



- Готовясь к переезду, важно предварительно измерить ширину и высоту дверных проемов как в покидаемом, так и в новом жилом пространстве и заранее продумать план перемещения габаритных предметов. Все двери и косяки следует обмотать воздушно-пузырчатой пленкой, чтобы исключить царапины и сколы. Ею же необходимо защитить мебель.

- Чтобы максимально облегчить выгрузку, желательно предварительно составить план, на котором будет указано, где и как расставлять тару. После того, как все коробки будут выгружены, следует пересчитать их согласно составленной ранее описи.