

НАПОЛЬНЫЕ ПОКРЫТИЯ

АКСЕССУАРЫ ДЛЯ НАПОЛЬНЫХ ПОКРЫТИЙ

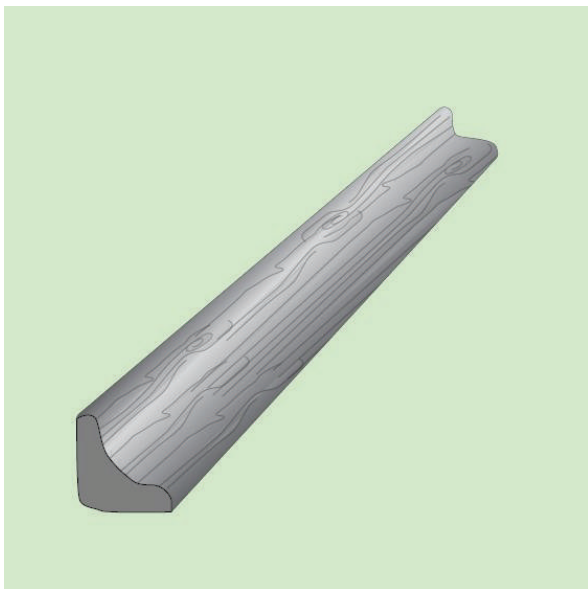


РЕКОМЕНДАЦИИ

ОБЩИЕ СВЕДЕНИЯ

В настоящее время на рынке предлагаются как традиционные плинтусы из дерева, ламинированной или шпонированной МДФ, так и пластиковые плинтусы различной конструкции. Их выбор обуславливается конкретными дизайнерскими проектами в определенных помещениях. Как правило, цвет и текстура плинтуса подбирается под стиль полового покрытия или стен, что обеспечивает целостное восприятие интерьера.

ВИДЫ ПЛИНТУСА



- Традиционный деревянный плинтус экологичен и производится из различных пород дерева: от сосны до махагона, из массива или клееного бруса. Может применяться оклейка основы шпоном из хвойных пород. Плинтус из хвойных пород относительно дешев, чаще всего окрашивается и используется совместно с недорогими напольными покрытиями. Более дорогой плинтус – буковый или дубовый - традиционно берется для полов из штучного паркета или паркетной доски.

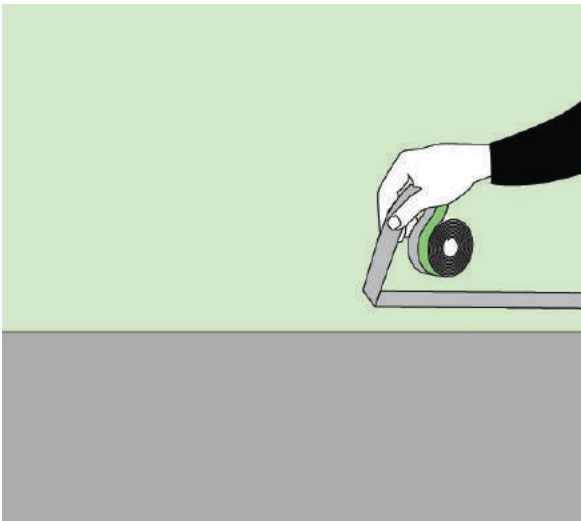


- МДФ-плинтус в основе имеет прессованную древесную плиту, что обуславливает его большую эксплуатационную стойкость и точность геометрии. Помимо шпона ценных пород может использоваться ламинат, имитирующий ценные породы дерева. Все это обеспечивает меньшую стоимость такого плинтуса при относительно небольшом снижении эстетических качеств. К тому же установка данного типа гораздо проще, чем традиционного деревянного плинтуса, поскольку многие производители предлагают системы специального скрытого крепления. Выпускаемый в настоящее время по данной технологии плинтус имеет широкий выбор цветов и текстур.

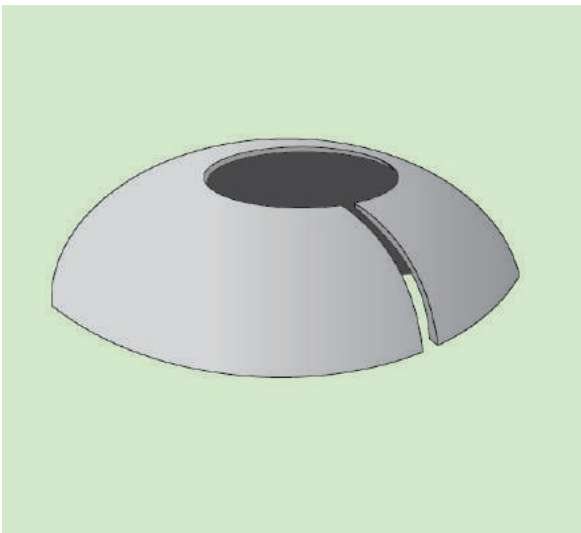
ВИДЫ ПЛИНТУСА



- Пластиковые плинтусы, производимые в основном из ПВХ, имеют широкую палитру цветов и текстур и доступную стоимость. Они гибкие, влагоустойчивы, легки в уходе. Специальная разъемная конструкция облегчает монтаж и дает возможность прокладки силовых и сигнальных сетей без дополнительных усилий. Для создания эстетичной бесшовной конструкции плинтусной ленты каждый производитель предлагает соединители, внутренние и наружные углы, заглушки. При необходимости части плинтуса легко снимаются и заменяются. Подобные системы чаще всего используются с ламинатом.



- При использовании ковролина применяется специальный профиль с самоклеящимися полосами, монтируемый на стену на необходимой высоте. Подобный профиль может быть использован и при настиле линолеума. Он обеспечивает плавное «затекание» покрытия на стену и применяется там, где предъявляются повышенные требования к чистоте.



- Особый тип плинтуса - обводы для труб, производимые чаще всего из пластика.

ВИДЫ ПОРОГОВ

При реализации современного дизайнерского принципа «перетекающего пространства», когда разные покрытия используются для зонирования помещения, а также для обеспечения температурных зазоров или для придания покрытию заданных свойств (например антискольжения) используются пороги, закрывающие стыки покрытий. По выполняемой задаче пороги бывают:

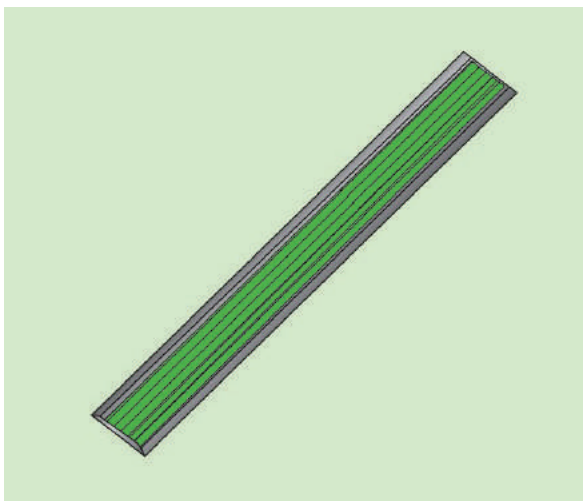


- Одноуровневые, имеющие разную конструкцию. В простейшем случае это прямоугольная планка из анодированного алюминия с отверстиями под шурупы крепления впотай. Крепление накрывной планки может осуществляться скрытыми шурупами, клеем (самоклеющиеся пороги) или предварительно фиксируемой направляющей. Сама планка как для гибких порогов, так и для оформления лекальных стыков изготавливается из пластика, обеспечивающего ее гибкость.



- При стыке разных по высоте напольных покрытий (ковролин-паркет, плитка-ковролин) используются разноуровневые пороги. Они имеют специальный профиль разной глубины. Крепятся аналогично предыдущим.

ВИДЫ ПОРОГОВ

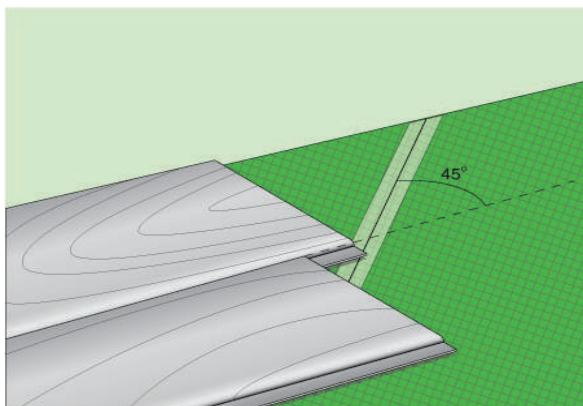


- Антискользящий профиль (порог) устанавливается, например, на краях ступеней. Одновременно он защищает кромку от механического воздействия.

ВИДЫ ПОДЛОЖЕК

Современные напольные покрытия чаще всего имеют многослойную конструкцию, где каждый слой несет определенную функцию. Для повышения тепло- и звукоизоляционных характеристик покрытия применяется подложка. На сегодняшний день существуют следующие виды подложек:

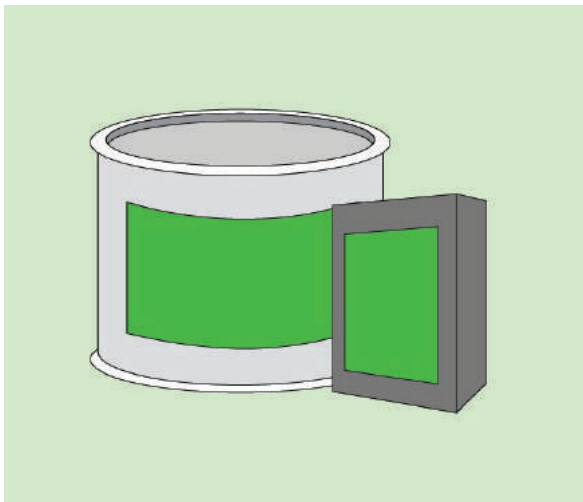
- Подложка из экструдированного полистирола предлагается в виде плит или рулонов. Ее укладка производится по сухому очищенному основанию на специальную двустороннюю фиксирующую ленту. Этот материал экологичен, влагонепроницаем и устойчив к воздействию химических веществ.
- Подложка из прессованной пробки выпускается в виде рулонов и укладывается так же, как и предыдущая. Материал имеет превосходные тепло- и звукоизоляционные качества, не подвержен воздействию гнили и плесени.



- Подложка из прессованной пыли хвойных пород производится в виде плит толщиной 4 мм. Плиты раскладываются встык по основанию под углом 45° к направлению укладки покрытия. Хвойные породы стойки к воздействию гнили и плесени, а толщина подложки обеспечивает не только отличные тепло- и звукоизоляционные, но и демпфирующие свойства.

ОСОБЕННОСТИ

Монтаж любого напольного покрытия невозможен без специальных химических средств.



- Так, ковролин и линолеум наклеиваются на основание специальными клеями. Их правильный подбор обеспечивает длительную эксплуатацию покрытия и зависит не только от условий эксплуатации (влажность, температура), но и от типа покрытия (материал подложки и основания), и от характеристик покрываемой поверхности (впитывает или не впитывает влагу). Все эти сведения содержатся на упаковке в инструкции производителя наряду с рекомендациями по обязательным мерам защиты.

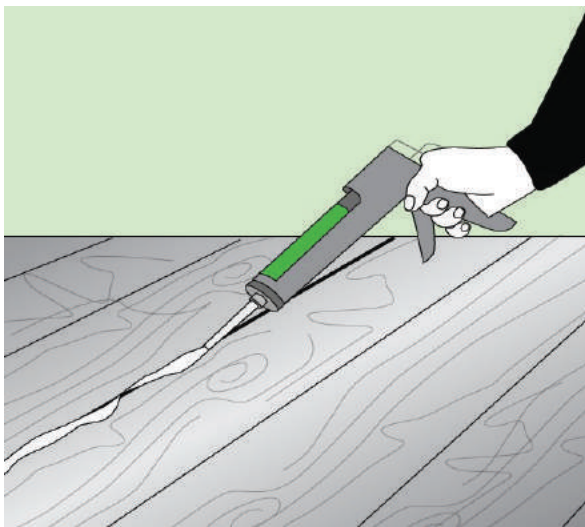


- Использование химии для пола помогает сохранить качество напольного покрытия; при этом оно долгие годы будет выглядеть как новое.

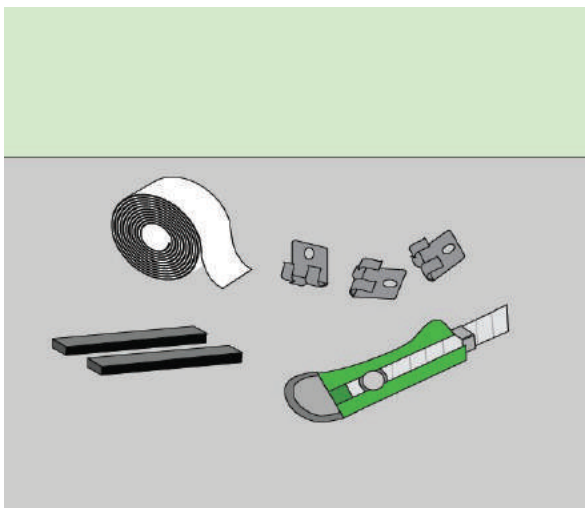


- При укладке линолеума или покрытий из ПВХ применяется холодная сварка: она обеспечивает восприятие поверхности как единого бесшовного пространства и должна выполняться строго по инструкции производителя.

ОСОБЕННОСТИ



- Для пола из дерева и материалов на его основе особенно опасна влага: она вызывает разбухание в районе стыка, которое в дальнейшем растет в объеме и портит внешний вид пола. Поэтому защита от воздействия влаги особенно важна. Эта задача решается с помощью специальных средств, наносимых при укладке покрытия на стыкуемые поверхности. Такие средства не только герметизируют стыки, но и предотвращают появление скрипов. Существуют как специализированные (по материалам или методам соединений), так и универсальные средства в виде пропиток, гелей, герметиков.



- Для укладки покрытия применяются специальные приспособления и инструменты. Так, наборы для укладки ламината позволяют правильно учесть температурный режим функционирования покрытия. Специальные средства для подрезки ковровина или разглаживания линолеума обеспечивают качественную работу. Нужно упомянуть также клеящие и малярные ленты, обеспечивающие фиксацию материалов и защиту конструкций.

ЭКСПЛУАТАЦИЯ НАПОЛЬНОГО ПОКРЫТИЯ

- Правильная эксплуатация предполагает не только защитные меры, но и правильный уход за покрытием. Здесь важен верный выбор моющих средств. Предпочтительнее то средство, которое производитель рекомендует для данного покрытия, а работы должны проводиться согласно приложенной инструкции с указанной периодичностью. Наилучший результат достигается с применением специализированных средств.

- Наконец, небольшие дефекты паркета и ламината можно легко исправить с помощью восковых мелков или ретуширующего маркера, подбирая или комбинируя цвета для получения нужного оттенка.